



Популярность



Элегантность



Качество



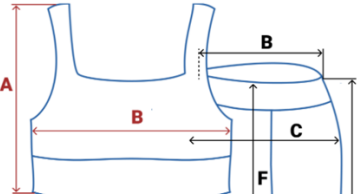
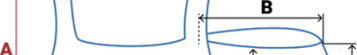
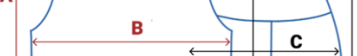




Спортивный костюм для фитнеса женский бордового цвета 20006Во

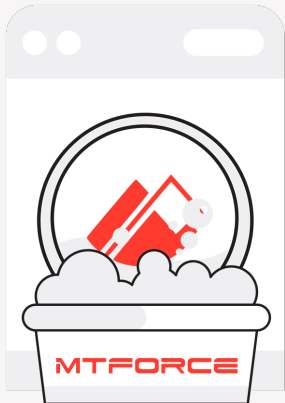


Характеристики

 Продуманная комбинация тканей для долговечной стойкости.	Нейлон, Спандекс, Ткань, Экологичные материалы
<ul style="list-style-type: none">• Состав	90% нейлон, 10% спандекс
<ul style="list-style-type: none">• Материал подкладки внутри	Нейлон
<ul style="list-style-type: none">• Комплектация	леггинсы, топ
<ul style="list-style-type: none">• Форма воротника	Без воротника
<ul style="list-style-type: none">• Тип застежки	Без застежки
<ul style="list-style-type: none">• Длина рукава	Без рукавов
<ul style="list-style-type: none">• Талия	Завышенная
<ul style="list-style-type: none">• Коллекция	Весна-лето 2024
<ul style="list-style-type: none">• Вид принта	Однотонный, Полоска
<ul style="list-style-type: none">• Рост	от 155 до 180
<ul style="list-style-type: none">• Тип упаковки	Пакет
<ul style="list-style-type: none">• Вид одежды	Утягивающая модель, облегаящая, приталенная
<ul style="list-style-type: none">• Состав комплекта	Топ, Легинсы, Чаша
<ul style="list-style-type: none">• Стиль	Пляжный, Домашний, Спортивный
<ul style="list-style-type: none">• Детали	Манжеты, Открытая спина
<ul style="list-style-type: none">• Вид спорта	Фитнес, Бег, Йога, Кросс фитнес
<ul style="list-style-type: none">• Цвета	бордовый, бирюзовый, коричневый, бежевый, черный
<ul style="list-style-type: none">• Страна производителя	Китай

Таблица размеров

	42 RU S	44 RU M	46 RU L
 A Длина топа	31	33	34
 B Полуобхват груди	28	30	32
 C Длина бюстгальтера	80	81	86
 D Полуобхват талии	28	30	32
 E Шаговый шов	60	60	60
 F Полуобхват низа брючины	9	10	10
 G Посадка	25	25	25



Уход и стирка

Машинная или ручная стирка при температуре не выше 30°, бережный/деликатный отжим (не более 600 оборотов).

Для стирки верхней одежды используются только жидкие средства. После стирки необходимо встряхнуть изделие и повесить на вешалку, желательно рядом с батареей. Периодически встряхивайте изделие. При правильном уходе изделие будет радовать Вас долгое время!

Описание

Стильный женский костюм для фитнеса - идеальный выбор для активных и современных женщин. Комплект включает в себя леггинсы и укороченный топ, выполненные из высококачественной натуральной дышащей ткани. Ткань безопасна для окружающей среды, а сам костюм гарантирует комфорт и свободу движений даже во время самых интенсивных тренировок, при выполнении домашних дел и прогулок на свежем воздухе, будь то пляж или спортивная площадка во дворе.

Топ с чашами обладает глубокими вырезами, идеально подходящими для активной деятельности и обеспечивающими хорошую вентиляцию. Широкая резинка на высокой талии помогает надежно зафиксировать топ на фигуре, предотвращая его соскальзывание.

Леггинсы выполнены из эластичного и дышащего экологичного материала, что позволяет им идеально облежать фигуру и обеспечивать комфорт даже при самых энергичных движениях. Имеют компрессионный эффект. Однотонный дизайн добавит спортивной элегантности и шарма. В этом костюме вы будете выглядеть стильно и модно, не жертвуя комфортом и функциональностью. Экологически чистые материалы и продуманный дизайн делают этот костюм идеальным выбором для тех, кто ценит качество, стиль и удобство в одном флаконе. Выбирая размер комплекта обязательно учитывайте особенности фигуры. Желаем продуктивной тренировки, приятного использования и отличного настроения. Носите с удовольствием!

Фитнес костюм

Фитнес-костюм – это одежда, предназначенная для занятий спортом и физическими упражнениями.



Адаптирован к разным условиям

С диапазоном рабочих температур от +5° до +20°С и универсальным размерным рядом от 155 до 180 см, этот костюм станет надежным спутником в любых приключениях.

Материал

Материал не вытягивается после стирки



Топ

Идеален для тренировок средней интенсивности: бега, скалолазания, для силовых упражнений, фитнеса, горных и беговых лыж, езды на велосипеде.

Плюсы топа с чашками

1. Поддержка груди - топ с чашками обеспечивает хорошую поддержку груди, что особенно важно для женщин с большой грудью. 2. Удобство - топ с чашками обычно более удобен, чем бюстгальтер, так как он не имеет бретелек и не сковывает движения. 3. Комфорт - топы с чашками изготавливаются из мягких и дышащих материалов, что обеспечивает комфорт при ношении. 5. Удобство в уходе - топы с чашками легко стирать и сушить, что делает их идеальным выбором для активных женщин.



Лосины push-up

Утягивающий (или моделирующий) эффект в леггинсах достигается за счет плотного прилегания ткани к телу. Такие модели разработаны специально для коррекции фигуры и создания более изящного силуэта.

По существу о компании МТФОРС

Более 8 лет мы являемся надежным поставщиком качественной верхней одежды для 2047 оптовых покупателей из России. Наша репутация подтверждена рейтингами организаций в Яндексе, но главным нашим достижением является тысячи положительных отзывов в интернете от обычных людей.

Уделяем особое внимание сотрудничеству с организаторами совместных покупок. Наши менеджеры глубоко понимают реальные потребности партнеров и стремятся создать действительно выгодные и комфортные условия для долгосрочного сотрудничества.

Гордимся тем, что одежда МТФОРС продается не только в крупных розничных сетях, таких как Wildberries и OZON, но и в сотнях мелких магазинов, раскинувшихся от Калининграда до Владивостока. Это является главным доказательством того, что цены и качество в МТФОРС на 100% соответствуют ожиданиям большинства россиян.



Наценка на одежду от 100%
Ваша выгода- наш приоритет!



Заказывайте одежду
без размерных рядов



Образцовое качество одежды
подтверждено сертификатами



Бесплатное бронирование
одежды на 10 дней



Получите кредит или рассрочку
онлайн всего за 3 минуты



Автоматическая выгрузка
каталога товаров



Удобная и быстрая доставка
по всей России



Работаем в соответствии
с законодательством РФ



Обеспечиваем готовыми
рекламными материалами



Актуальное наличие товара
и отсутствие пересорта

Остались вопросы?

+7 495 134 47 78

Не стесняйтесь! Позвоните нам, чтобы узнать больше,
или посетите наш сайт <https://mtforce.ru>